

覆膜砂在阀门铸钢件中的应用

巩建强, 倪国勇, 刘超, 苏国宝

(福建省大通互惠集团有限公司, 福建漳州 363999)

摘要: 覆膜砂铸造工艺生产的铸件尺寸精度高, 表面粗糙度低, 可节省大量的金属切削消耗和加工工时。由于砂型用量少及造型方法的改变, 为铸造生产的机械化及自动化创造了条件, 适用于批量大、精度要求较高的阀门铸钢件的生产。

关键词: 覆膜砂; 铸钢; 阀门

近年来随着国家对环保问题的日益重视以及原辅材料及劳动力价格不断上升, 寻找一种环保效果好、成本低, 使用方便的铸造工艺已迫在眉睫。覆膜砂性能优良, 打出的型壳成形性好、轮廓清晰、表面质量好, 生产出的铸件尺寸精度可达CT7~CT8, 表面粗糙度 Ra 值可达 $6.3\sim 12.5\ \mu\text{m}$ 。覆膜砂铸造工艺一次性投资小, 生产成本低, 生产环节少, 机械化及自动化程度高, 而且铸件在浇注过程中游离苯酚排放极少, 环保效果好, 对于生产大批量、精度要求较高的中小型阀门铸钢件非常适用^[1-2]。覆膜砂在阀门铸钢件的应用最开始使用在型芯, 配合其他型砂系统使用, 而后随着覆膜砂性能的不断优化, 对于2"~6"阀门铸钢件, 包括外型及型芯可以全部使用覆膜砂生产。本文就覆膜砂在2"~6"阀门铸钢件的选择、使用优缺点及生产过程中所遇到的问题等进行介绍。

1 阀门铸钢件用覆膜砂

普通覆膜砂一般由硅砂、热塑性酚醛树脂、乌洛托品和硬脂酸钙组成, 通常不含有关添加剂, 因而不具备高强度、耐高温、低膨胀、低发气等特性, 故只适用于一些要求不高、结构简单的铸铁件的生产^[3]。

阀门铸钢件对铸件尺寸精度、表面质量及覆膜砂发气量等都有较高要求, 因而对阀门铸钢件用覆膜砂需要添加有关添加剂, 使其具有高强度、耐高温、低膨胀、低发气等特性。

1.1 高强度覆膜砂

高强度覆膜砂在普通覆膜砂基础上, 通过加入相关添加剂及采用新的配置工艺, 在树脂加入量相同的情况下, 其抗拉强度要比普通覆膜砂高出30%以上。提高覆膜砂的强度途径主要有: ①对传统酚醛树脂进行化学改性及物理改性, 以提高其内聚强度及附着强度; ②对硅砂进行表面活化处理及表面高温改性处理, 增加硅砂表面活性, 改善硅砂表面吸附物对粘结桥形态及强度的危害, 以提高硅砂与树脂粘结桥的内聚强度及附着强度。

1.2 耐高温低膨胀覆膜砂

耐高温覆膜砂一般是指覆膜砂的高温强度高, 耐热时间长, 高温变形小, 而非指覆膜砂的耐火度高。覆膜砂的耐高温性主要与原砂及树脂的高温性能有关, 原砂的作用是在高温下保持形状, 膨胀越小越好, 树脂的作用是在高温下保持强度,

作者简介:

巩建强(1994-), 男, 铸造工程师, 主要从事阀门铸钢件研究工作。E-mail: m13959637147@163.com

中图分类号: TG221

文献标识码: A

文章编号: 1001-4977(2019)

09-1048-04

收稿日期:

2018-10-23 收到初稿,

2018-11-21 收到修订稿。

分解越小越好。提高覆膜砂的耐高温性主要途径有:

①降低原砂的膨胀量,可以采用低膨胀、耐高温的锆砂、橄榄砂等特种砂;②使用改性酚醛树脂,改性后的酚醛树脂具有较高的热分解温度,从而提高覆膜砂的耐热度。

低膨胀、耐高温的锆砂、橄榄砂等特种砂价格昂贵,一般不应用在阀门铸钢件中。阀门铸钢件用原砂还是以硅砂为主,但为降低其高温膨胀,一般都需要经过高温焙烧且与回收砂通过一定比例配合使用。

1.3 低发气覆膜砂

低发气覆膜砂一般有两方面含义:①在相同强度要求下,低发气覆膜砂树脂使用量低,其发气量自然较低;②使用特殊工艺配方制作出的覆膜砂,具有发气速度慢的特性。在金属浇注完成后,表面最先凝固一层壳,待壳形成后,型壳才开始发气,则该气体不会进入到金属内部而形成气孔,发气速度慢这一特性对防止铸件气孔非常有利。

我公司使用的覆膜砂为耐高温高强度低膨胀低发气覆膜砂,并依据标准JB/T 8583—2008要求覆膜砂厂家对其必测项目进行检测并配送检验单,对每批进厂的覆膜砂进行抽测,其测量项目及表1。公司与覆膜砂厂家达成协议,使用后的废砂,覆膜砂厂家直接回收后与新砂按一定比例配制再回收使用。

2 覆膜砂铸造工艺与其他工艺对比

覆膜砂铸造工艺与其他铸造工艺对比如表2、表3^[4]所示。覆膜砂铸造工艺主要有以下优点缺。优点:①投资小,成本低;②生产效率高,型壳表面安定性好,贮存性佳;③铸件品质稳定,尺寸精度高,表面光洁度好。缺点:①只适用于小规格铸件的生产;②生产时必须采用热金属模,其模具成本高,开模周期长。

3 模具设计、射芯机及其制壳参数

我公司现有一条生产闸阀、球阀、截止阀、止回阀等各个类型阀门的覆膜砂自动化生产线,依据实际生产经验总结出在模具设计时需要注意的事项。

3.1 模具排气的设计

覆膜砂在浇注过程中,树脂燃烧,发气量大,所以在铸造工艺设计时,单个型壳最少设计一个明冒口,用以排除模穴内及浇注过程中所产生的气体。此外在每个泥芯头处合模线位置设置排气孔,用以排除浇注过程及浇注完成后壳膜燃烧所产生的气体及砂芯内的气体。

3.2 型壳厚度的设计

当型壳过薄时,型壳强度不足,铸件浇注时型壳容易破裂而导致铸件报废。当型壳过厚时,型壳中间易夹杂生砂,浇注过程发气量增大,则铸件形成气孔缺陷。在型壳厚度设计时依据钢液重来选取厚度,钢液重小于80 kg,型壳厚度为10 mm;当钢液重大于等于80 kg时,型壳厚度为13 mm。但须注意的是,因其浇道一直在承受钢液的冲刷,故浇道位置的型壳厚度较其他位置厚。

3.3 暗冒口威廉砂芯的设计

在铸件的铸造工艺设计时,采用暗冒口与明冒口配合的铸造工艺,在设计暗冒口时会设计一圆锥状威廉砂芯,此威廉砂芯的作用是促进暗冒口的补缩作用。但在实际生产时,此威廉砂芯的圆锥尖端因无法

表1 覆膜砂检测项目及参数要求
Table 1 Test items and parameters requirements of resin coated sand

项目	热态抗弯	常温抗弯	灼烧	熔点	SiO ₂	发气量		
	强度/MPa	强度/MPa	减量/%	/°C	含量/%	/(mL·g ⁻¹)		
标准	2.6~3.6	4.0~5.0	< 4.0	97~107	> 94	< 25		
粒度分布								
目数	40	50	70	100	140	200	270	底盘
标准	< 15%		> 80%			< 5%		

表2 覆膜砂与水玻璃砂铸造工艺比较
Table 2 Comparison of casting process between resin coated sand and water glass sand

项目	优点	缺点
覆膜砂	①铸件尺寸精度高,表面光洁度好	①受热硬化,但也受热溃散,在浇注完成后型壳崩模而丧失强度,故只适用于中小件的生产
	②生产效率高,制备好的壳型贮存性佳	②发气量大,铸件易形成气孔缺陷
	③壳型表面安定性好,不易冲砂	③型壳为热金属模成形,不易设置冷铁及其他冷激材料
	④退让性能好,砂铁比低	④模具价格昂贵、开模周期长
	⑤溃散性能及清砂困难度是所有砂铸中最优秀的	
水玻璃砂铸	①成本低,高温产生软化层,铸件不易出现热裂	①砂型残留强度高,清砂困难
	②粘接剂比例弹性空间大	②模穴为氧化性环境,易结砂
	③发气量低,铸件不易产生气孔缺陷	③砂型表面安定性差,易冲砂
	④气硬性,造型弹性大,便于设置冷铁及其他冷激材料,铸件内部品质容易管控	④型砂回收率低
		⑤铸件尺寸精度低,表面光洁度差

排气的原因而不能成型，如此便会严重影响暗冒口的补缩作用。后将此威廉砂芯改为由两瓣镶套配合组成，这样会在威廉砂芯中间留下一条排气通道，如此有利于威廉砂芯的成型，如图1所示。

3.4 模具活块的设计

当模具设计有活块时，因覆膜砂为热金属模，生产过程取此活块时，操作难度大，且容易损坏型壳，故我司现有要求为，所有模具不得使用活块，全部采用组合模。

我司现有覆膜砂射芯机为自动双头射芯机，模具加热为电加热，表4为实际生产制壳参数。

4 常见缺陷及其解决办法

我公司覆膜砂模具是在专业覆膜砂模具厂开模，要求模具厂家必须试模合格后才能发货，故制壳过程基本无问题，型壳良率基本都在95%以上。遇到的缺陷主要是铸件缺陷，常见铸件缺陷为气孔、脉纹及缩孔，但粘砂、橘皮等铸件缺陷不常见。以下就上述铸件缺陷的成因及解决办法进行介绍。

4.1 铸件气孔

因覆膜砂浇注过程树脂燃烧，发气量大，如排气设计不当，铸件很容易形成气孔缺陷。结合以下实例进行说明。在生产闸阀2-150阀盖时，常常在图2所示正上模位置出现气孔缺陷，缺陷比例几乎是100%；后来分析缺陷成因，发现此模具两个砂芯都为实芯，如图3，因为闸阀2-150阀盖砂芯尺寸较小，制作抽芯困难，模具厂开模时就以实芯开模；之后我司修改模具，大砂芯改为抽芯，小砂芯仍为实芯，但小砂芯在打出后，需要人工通过电钻打出一个中空的内腔，用以排气，经此修改，在后续生产中在原有出现气孔位置再未发现气孔缺陷。

4.2 脉纹缺陷

在最开始生产铸件时，常常在闸阀筋条与法兰交界处、冒口座部及法兰背部出现脉纹，脉纹的形成严重影响铸件的表面质量，增加铸件的清理工作，所以减少脉纹缺陷是非常有必要的。分析脉纹形成的根本原因是硅砂砂粒在高温金属液的作用下，型壳膨胀开裂，液态金属渗入其中，形成脉纹。上述位置都在热节处，钢液凝固较慢，相较其他位置更易形成脉纹。防止脉纹的形成主要有以下两点：①减少型壳的膨胀；②在覆膜砂中添加一定比例的抗脉纹添加剂。针对以上两点，我们对覆膜砂厂家提出以下要求：①新覆膜砂中至少添加90%的回收砂；②添加抗脉纹添

表3 覆膜砂与冷芯盒工艺比较
Table 3 Comparison of process between resin coated sand and cold box

项目	优点	缺点
覆膜砂	①一次性投资小，成本低	①生产效率低于冷芯盒法 ②必须采用金属模，模具成本高，开模周期长 ③生产时采用热金属模，生产环境恶劣
	②工序简单，工艺成熟，铸件品质稳定	
	③型壳强度高，表面安定性好，贮存性佳	
	④用砂量小，型壳成品率高	
冷芯盒法	①砂型在常温下硬化，砂型尺寸精度高 ②制型效率高 ③模具可以采用木材、塑料及金属材料等，模具制作成本低，周期短	①投资大，成本高
		②工序复杂，工艺不成熟，铸件品质不易管控
		③固化气体三乙胺对环境污染严重，劳动条件差
		④冷芯盒树脂价格高于酚醛树脂，且砂型用量为覆膜砂的3~5倍
		⑤砂型表面安定性差，贮存性差 ⑥砂型浇注时膨胀量大，铸件易形成脉纹、毛刺等缺陷 ⑦对生产环境温度、湿度等要求严格



图1 威廉砂芯两瓣镶套示意图

Fig. 1 Schematic diagram of William core two-piece insert

表4 实际制壳参数
Table 4 Actual shell-making parameters

规格	部件	温度 /°C	射砂 时间/s	固化 时间/s	抽芯 时间/s	射砂压力 /MPa
Z2-150阀体	上型	220	3	130		0.6
	下型	220	3	130	60	0.6
	内芯	220	3	70	99	0.6
	浇口杯	240	3	15		0.6
Q4-150主阀体	上型	170	4	180		0.7
	下型	170	4	170	170	0.7
	内芯	180	3	180		0.6

加剂,如加入一定比例的氧化铁粉。在生产不锈钢件时,也会对型壳喷涂锆英粉涂料,经过如此改善,在后续生产中脉纹缺陷大大降低。

4.3 缩孔缺陷

生产铸件缩孔主要集中在暗冒口处,铸造工艺设计采用模数法计算设计。在开始设计时,采用 $M_{\text{铸件}}:M_{\text{冒口颈}}:M_{\text{冒口}}=1:1.1:1.21$,此工艺设计在水玻璃砂铸造工艺中,铸件在暗冒口位置不会出现缩孔,但在覆膜砂铸件生产时,常常会在暗冒口处出现缩孔,尤其是在冷端暗冒口,其缩孔比例更是达到了80%。因浇注气体容易在冷冒口端聚集,且冷冒口端较热冒口端温度低,故其更易发生缩孔缺陷。在后续设计中,通过放大补缩系数,再结合实际生产经验,得出当热

冒口 $M_{\text{铸件}}:M_{\text{冒口颈}}:M_{\text{冒口}}=1:1.15:1.3$,冷冒口 $M_{\text{铸件}}:M_{\text{冒口颈}}:M_{\text{冒口}}=1:1.15:1.4$ 时,才能有效解决暗冒口缩孔问题。

5 结束语

综上所述,覆膜砂铸造工艺与其他铸造方式相比,有很多优良特性,并且随着国家对环保的越发重视,覆膜砂铸造工艺在日后的发展中有很大的市场规模,但因覆膜砂铸造工艺只适合生产小规格铸件,针对阀门铸件而言,只能生产2"~6"阀门铸钢件,所以如何增加树脂的强韧性及固化仍然是一个研究的重点方向,但作者相信,随着覆膜砂的高速发展及性能的优化,在不久之后,对6"以上规格阀门铸件,包括外型及砂芯都可以用覆膜砂批量生产。

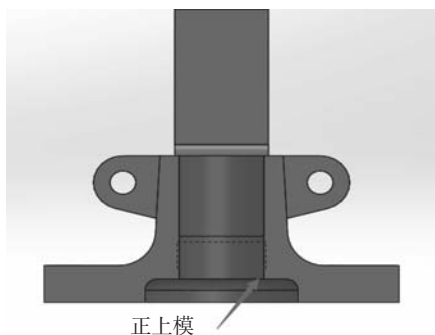


图2 阀盖气孔缺陷示意图

Fig. 2 Schematic diagram of bonnet blowhole defect

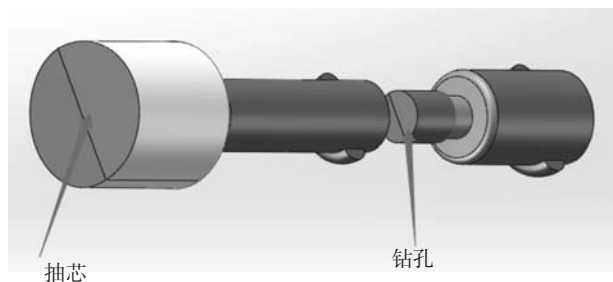


图3 砂芯修改示意图

Fig. 3 Schematic diagram of core modification

参考文献:

- [1] 李远才. 覆膜砂及制型(芯)技术[M]. 北京: 机械工业出版社, 2008.
- [2] 朱世根. 我国壳型(芯)用覆膜砂的发展[J]. 特种铸造及有色金属, 1994(4): 44-46.
- [3] 蔡教战. 我国铸造用覆膜砂的生产、应用于展望[J]. 广西机械, 2001(4): 3-8.
- [4] 杨树春, 伊凤泉. 国内覆膜砂生产应用情况、发展趋势及建议[J]. 造型材料, 2005(2): 47-50.

Application of Resin Coated Sand to Cast Steel Valves

GONG Jian-qiang, NI Guo-yong, LIU Chao, SU Guo-bao
(Datong Reciprocity Group, Zhangzhou 363999, Fujian, China)

Abstract:

Steel castings produced by resin coated sand process have accurate dimensions and smooth surfaces, which can save materials and time in the machining process. Moreover, resin coated sand castings is a good solution for machinery and automatic casting production line due to less quantity of sand needed during the casting process and it is suitable for the mass production of cast steel valves with high precision requirements.

Key words:

resin coated sand; cast steel; valve